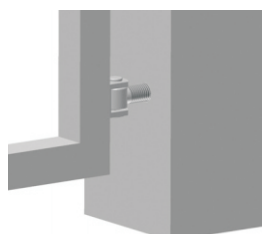




CAME

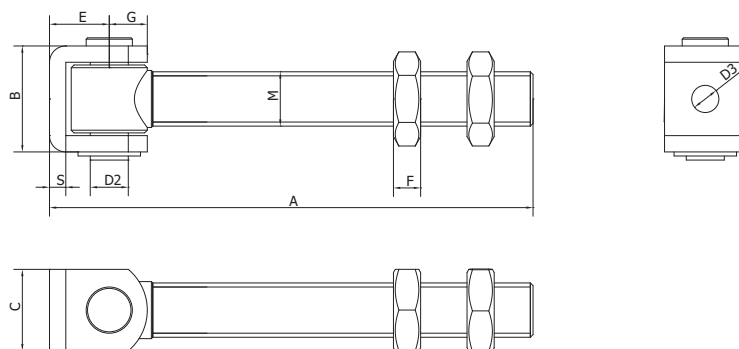
ISO 9001

Art. HL 20 HL 24



- (GB) ADJUSTABLE HINGE WITH LONGER BAR, FOR WOOD OR STEEL COLUMN
 (D) TORBAND MIT GEWINDESTANGE FÜR HOLZ- UND EISENSTEHER
 (F) GOND RÉGLABLE AVEC BARRE LONGUE, POUR BOIS OU PILIER EN ACIER
 (E) BISAGRA AJUSTABLE CON BARRA MAYOR, PARA COLUMNA DE ACERO O DE MADERA
 (P) DOBRADIÇA AJUSTÁVEL COM BARRA MAIS LONGA, PARA COLUNA DE MADEIRA OU AÇO
 (I) CERNIERA REGOLABILE CON BARRA ALLUNGATA, PER MONTANTE IN LEGNO O ACCIAIO
 (CZ) PÁNT REGULOVATELNÝ SE ZÁVITOVOU TY ČÍ PRO DŘEVĚNÉ A KOVOVÉ SLOUPY
 (NL) VERSTELBARE SCHARNIER MET LANGERE STEEL, VOOR HOUTEN OF STALEN KOLOMMEN
 (DK) INDSTILLELIGT HÆNGSEL MED LÆNGERE STANG, TIL TRÆ- ELLER STÅLSØJLE
 (N) JUSTERBART HENGSEL MED LENGRE STANG, TIL TRE- ELLER STÅLSØYLE
 (S) JUSTERBART GÅNGJÄRN MED FÖRLÄNGD STÅNG, FÖR TRÄ- ELLER STÅLSTOLPE
 (FIN) SÄÄDETTÄVÄ SARANA PITKÄLLÄ TANGOLLA, PUU- TAI TERÄSPYLVÄÄSEEN

- (RUS) РЕГУЛИРУЮЩАЯСЯ ПЕТИЯ СО СТЕРЖНЕМ С РЕЗЬБОЙ ДЛЯ ДЕРЕВЯННЫХ И МЕТАЛЛИЧЕСКИХ СТОЛБОВ
 (TR) UZUN ÇUBUKLU AYARLANABİLİR MENTEŞE, TAHTA VEYA ÇELİK SÜTUN İÇİN
 (AR) زنجير قابل ضبط مع قضيب طويل، لل خشب أو عمود حديد
 (CHN) 木柱或钢柱带长杆的可调铰链
 (MAL) ENGSEL BOLEH LARAS DENGAN BAR PANJANG, UNTUK TIANG KAYU ATAU KELULU
 (H) ÁLLÍTHATÓ ZSANÉR HOSSZÚ SZÁRRAL, FA ÉS ACÉL OSZLOPHOZ
 (PL) ZAWIAS REGULOWANY Z DŁUŻSZYM PRĘTEM DO SŁUPKÓW DREWNIANYCH LUB STALOWYCH
 (SK) PÁNT REGULOVATELNÝ SO ZÁVITOVOU TÝČOU PRE DREVENÉ A KOVOVÉ STĽPY
 (RO) BALAMA REGLABILĂ CU BARĂ LUNGĂ, PENTRU COLOANĂ DE OȚEL SAU LEMN
 (HR) PRILAGODLJIVI ZGLOB S DULJIM NAVOJEM, ZA DRVENE ILI ČELIČNE STUPOVE
 (SLO) NASTAVLJIVI TEČAJ Z NAVOJNO SPONO, ZA LESENI ALI JEKLENI STEBRI ČEK



Art.	M	A	B	C	D2	D3	mm			S	1pc kg	10 pcs	kg
							E	F	G				
HL 20	M20	178	39	30	14	9	23	9	18	6	0,61	10	6,1
HL 24	M24	208	48	36	16	9	30	12	20	6	1,01	10	10,1