

РУКОВОДСТВО ПО ЭКСПЛУАТАЦИИ

Русский

ВОРОТА СЕКЦИОННЫЕ
ГАРАЖНЫЕ

СЕРИИ CLASSIC и TREND

2017

РУКОВОДСТВО ПО ЭКСПЛУАТАЦИИ ВОРОТА СЕКЦИОННЫЕ ГАРАЖНЫЕ СЕРИИ CLASSIC, TREND

Уважаемый покупатель!

Благодарим Вас за приобретение продукции «АЛЮТЕХ» и за оказанное нам доверие.

Содержание

1. Описание изделия.....	2
1.1. Область применения и условия эксплуатации ворот	2
1.2. Варианты изготовления гаражных ворот.....	3
1.3. Устройство ворот.....	3
2. Порядок работы изделия	6
2.1. Порядок работы ворот с ручным управлением.....	6
2.2. Порядок работы ворот с электроприводом.....	7
3. Требования безопасности	9
4. Уход за изделием	10
5. Сервисное обслуживание.....	11
6. Гарантийные обязательства	11
6.1. Гарантийный срок	11
6.2. Гарантийные обязательства изготовителя	12
6.3. Условия предоставления гарантии и гарантийного обслуживания.....	12
6.4. Регламент рассмотрения гарантийных обращений.....	13

В связи с постоянным совершенствованием конструкции ворот ООО «АЛЮТЕХ Воротные Системы» оставляет за собой право на внесение изменений в данное руководство без предварительного уведомления потребителей (покупателей).

© 2017 «АЛЮТЕХ Воротные Системы»

1. ОПИСАНИЕ ИЗДЕЛИЯ

1.1 ОБЛАСТЬ ПРИМЕНЕНИЯ И УСЛОВИЯ ЭКСПЛУАТАЦИИ ВОРОТ

Настоящее Руководство по эксплуатации распространяется на секционные подъемные ворота серий Classic и Trend, предназначенные для установки на въездные проемы гаражей и коттеджей частных домовладений с целью предотвращения несанкционированного доступа в помещения, обеспечения теплоизоляции и шумозащиты помещений.

Ворота не предназначены для установки во взрыво- и пожароопасных зонах зданий и сооружений, а также в качестве заполнения проемов противопожарных преград, установки на промышленных объектах.

Вид климатического исполнения ворот — У1 согласно ГОСТ 15150. Для данного климатического исполнения установлены следующие значения температуры наружного воздуха при эксплуатации:

- верхнее рабочее +40 °С;
- нижнее рабочее минус 45 °С;
- предельное верхнее рабочее +45 °С;
- предельное нижнее рабочее минус 50 °С.

Примечания

1. Рабочие значения температуры воздуха — значения, в пределах которых обеспечивается сохранение требуемых номинальных параметров и экономически целесообразных сроков службы изделия.
2. Предельные рабочие значения температуры воздуха — значения, в пределах которых изделия могут (чрезвычайно редко и в течение не более 6 часов, а для нижнего значения температуры — 12 часов) оказаться при эксплуатации и должны при этом:
 - сохранять работоспособность, но могут не сохранять требуемых номинальных параметров;
 - после прекращения действия этих предельных рабочих значений восстанавливать требуемые номинальные параметры.

При эксплуатации ворот в условиях, приводящих к возникновению значительной разности температур внешней и внутренней поверхностей полотна (установка ворот с полотнами темных цветов, обладающими низкой отражательной способностью, на солнечной стороне зданий и сооружений; эксплуатация ворот в отапливаемых помещениях при низких температурах наружного воздуха и т. п.), возможен прогиб сэндвич-панелей, связанный с температурным расширением/сжатием стальных листов панелей, который может привести к повреждению ворот при открывании и закрывании. При возникновении прогиба вследствие описанных выше условий, превышающего величину 1/150 ширины проема, следует остановить эксплуатацию ворот до уменьшения разности температур внешней и внутренней поверхностей полотна.

Ворота рассчитаны на эксплуатацию в следующих условиях:

1. относительная влажность воздуха:
 - до 90% внутри помещения;
 - до 100% снаружи помещения.
2. тип атмосферы по ГОСТ 15150:
 - I (условно чистая);
 - II (промышленная).

Ворота изготавливаются с ручным или с автоматизированным управлением.

Электроприводы предназначены для включения в электрическую сеть с частотой тока 50 Гц и номинальным напряжением 230 В. Эксплуатация электроприводов допускается при температуре окружающего воздуха от минус 20 °С до +50 °С.

Ворота монтируются за проемом внутри помещений.

1.2 ВАРИАНТЫ ИЗГОТОВЛЕНИЯ ГАРАЖНЫХ ВОРОТ

Гаражные ворота серий Classic и Trend изготавливаются двух типов в зависимости от примененной системы балансировки полотна:

- ворота с торсионными пружинами — ворота с системой балансировки полотна ворот пружинами кручения;
- ворота с пружинами растяжения — ворота с системой балансировки полотна ворот пружинами растяжения.

1.3 УСТРОЙСТВО ВОРОТ

1.3.1 ВОРОТА С ТОРСИОННЫМИ ПРУЖИНАМИ

Гаражные ворота с торсионными пружинами серии Classic изготавливаются в трех вариантах исполнения в зависимости от выбранного типа монтажа — стандартного, низкого или высокого.

Гаражные ворота с торсионными пружинами серии Trend изготавливаются в трех вариантах исполнения в зависимости от выбранного типа монтажа — стандартного, низкого или высокого.

Ворота состоят из несущего каркаса, воротного полотна, системы балансировки полотна, элементов управления.

Несущий каркас ворот представляет собой сборную конструкцию из вертикальных опорных угловых стоек с профильными направляющими и двойных горизонтальных профильных направляющих.

Полотно ворот набирается из секций, соединенных между собой при помощи боковых кронштейнов и промежуточных петель. Секции представляют собой стальные горячеоцинкованные двухстенные сэндвич-панели с пенополиуретановым заполнением внутренней полости. Перемещение полотна ворот осуществляется по направляющим на регулируемых ходовых роликах.

Полотно ворот подвешивается на двух стальных тросах, закрепляемых на нижних кронштейнах, установленных на нижней секции полотна. Намотка тросов осуществляется на барабаны.

Система балансировки полотна ворот торсионными пружинами включает в себя вал, собранный с пружинными наконечниками пружины, промежуточный кронштейн (или промежуточные кронштейны, в зависимости от размеров и веса ворот), тросовые барабаны, соединительную муфту, два собранных с коушами тяговых троса. В состав стандартной комплектации входят кронштейны с предохранительными храповыми муфтами, предотвращающими падение полотна при поломке пружин.

Усилие, создаваемое пружинами, уравнивает массу воротного полотна и удерживает тросы в постоянно натянутом состоянии.

В воротах стандартного и высокого типов монтажа вал закрепляется на перемычке проема гаражного помещения. В воротах низкого типа монтажа вал закрепляется сзади горизонтальных направляющих.

На воротах со встроенной калиткой устанавливается датчик, блокирующий подъем ворот электроприводом при не закрытой калитке. Не допускается открывание калитки на угол более 100°.

Подъем-опускание полотна ворот осуществляется вручную или с помощью электропривода.

Управление вручную может осуществляться с помощью ручек, закрепленных на полотне ворот, а также каната или блока с канатом.

Запирание ворот осуществляется посредством пружинного засова или замкового запирающего устройства.

Запирание ворот на засов возможно только изнутри гаражного помещения (в этом случае требуется обязательное наличие дополнительного входа в помещение либо калитки, встроенной в полотно ворот).

Запирающее устройство позволяет запереть ворота как изнутри, так и снаружи помещения.

В том случае, если ворота устанавливаются в помещение, не имеющее дополнительного входа, либо в полотно ворот не встроена калитка, в конструкции ворот предусматривается наличие дополнительной системы наружной разблокировки электропривода. Система наружной разблокировки позволяет открыть ворота снаружи вручную при отключении электроэнергии.

На рис. 1 приведено схематическое изображение ворот стандартного типа монтажа.

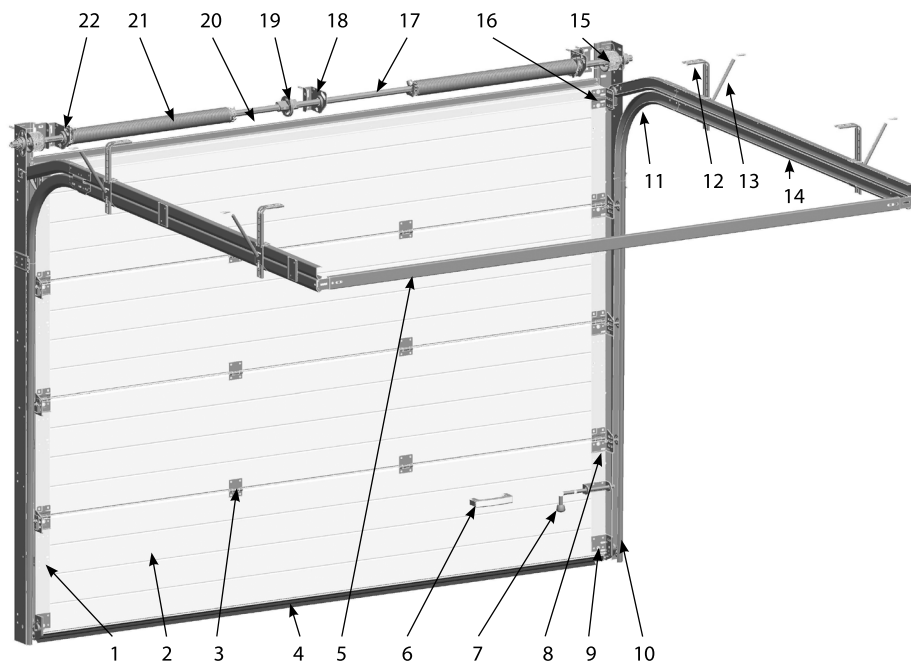


Рис. 1. Ворота с торсионными пружинами:

- | | | |
|--|--|---|
| 1 — боковая накладка; | 9 — нижний кронштейн с ходовым роликом; | 16 — верхний кронштейн с ходовым роликом; |
| 2 — панель воротная; | 10 — угловая стойка с вертикальной направляющей и боковой уплотнительной вставкой; | 17 — вал; |
| 3 — промежуточная петля; | 11 — радиусный профиль; | 18 — промежуточный кронштейн; |
| 4 — нижний концевой профиль с уплотнительной вставкой; | 12 — регулируемый подвес; | 19 — соединительная муфта; |
| 5 — задняя перемычка; | 13 — раскос; | 20 — нащельник с уплотнительной вставкой; |
| 6 — ручка; | 14 — горизонтальная направляющая; | 21 — пружина с наконечниками; |
| 7 — засов; | 15 — тросовый барабан; | 22 — кронштейн с предохранительной храповой муфтой. |
| 8 — боковой кронштейн с ходовым роликом; | | |

1.3.2 ВОРОТА С ПРУЖИНАМИ РАСТЯЖЕНИЯ

Ворота состоят из несущего каркаса, полотна, системы балансировки полотна, элементов управления. Состав несущего каркаса, полотна, перечень и принцип работы элементов управления аналогичен описанному в п.1.3.1. Основной особенностью гаражных ворот с пружинами растяжения является отсутствие вала и тросовых барабанов. Система балансировки полотна ворот включает в себя два комплекта, каждый из которых состоит из дуплексной системы пружин растяжения (пружина в пружине) с элементами ее крепления, двоянных тяговых тросов, снабженных коушами, крепежной пластины. Пружины размещаются внутри угловых стоек.

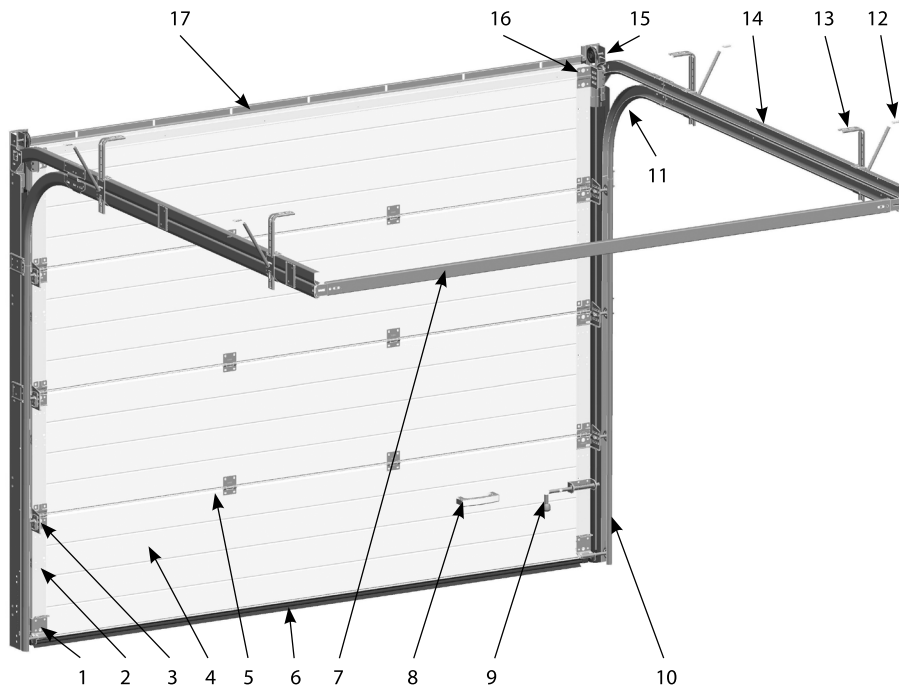


Рис. 2. Ворота с пружинами растяжения:

- | | | |
|--|--|---|
| 1 — нижний кронштейн с ходовым роликом; | 7 — задняя перемычка; | 13 — подвес; |
| 2 — боковая накладка; | 8 — ручка; | 14 — горизонтальная направляющая; |
| 3 — боковой кронштейн с ходовым роликом; | 9 — засов; | 15 — шкив системы балансировки; |
| 4 — панель воротная; | 10 — угловая стойка с вертикальной направляющей и боковой уплотнительной вставкой; | 16 — верхний кронштейн с ходовым роликом; |
| 5 — промежуточная петля; | 11 — радиусный профиль; | 17 — нащельник с уплотнительной вставкой. |
| 6 — нижний концевой профиль с уплотнительной вставкой; | 12 — раскос; | |

2. ПОРЯДОК РАБОТЫ ИЗДЕЛИЯ

2.1 ПОРЯДОК РАБОТЫ ВОРОТ С РУЧНЫМ УПРАВЛЕНИЕМ

2.1.1 ОТКРЫВАНИЕ ВОРОТ

2.1.1.1 Открывание ворот снаружи

При наличии запирающего устройства для открывания ворот снаружи следует:

- вставить ключ в цилиндрический механизм замкового запирающего устройства;
- повернув ключ, отпереть управляющий механизм запирающего устройства;
- извлечь ключ;
- повернуть наружную нажимную ручку запирающего устройства и, удерживая ее в данном положении, приподнять полотно ворот примерно на 100 мм. Ручку отпустить;
- используя ручку ворот, закрепленную с наружной стороны полотна, поднять полотно до его остановки в крайнем верхнем положении.

При отсутствии запирающего устройства для открывания ворот снаружи следует:

- поднять полотно до его остановки в крайнем верхнем положении, используя ручку ворот, закрепленную с наружной стороны полотна.

2.1.1.2 Открывание ворот изнутри

При наличии запирающего устройства для открывания ворот изнутри следует:

- переместить фиксатор управляющего механизма в нижнее положение, тем самым разблокировать ручки запирающего устройства;
- повернуть внутреннюю нажимную ручку запирающего устройства и, удерживая ее в данном положении, приподнять полотно ворот примерно на 100 мм. Ручку отпустить;
- используя ручку ворот, закрепленную с внутренней стороны полотна ворот, и/или канат, поднять полотно до его остановки в крайнем верхнем положении.

При наличии пружинного засова для открывания ворот изнутри следует:

- открыть засов и зафиксировать его в открытом положении;
- используя ручку ворот, закрепленную с внутренней стороны полотна ворот, и/или канат, поднять полотно до его остановки в крайнем верхнем положении.

2.1.2 ЗАКРЫВАНИЕ ВОРОТ

2.1.2.1 Закрывание ворот снаружи

При закрывании ворот снаружи следует пользоваться ручкой, закрепленной с наружной стороны полотна ворот.

2.1.2.2 Закрывание ворот изнутри

При закрывании ворот изнутри следует пользоваться канатом, а затем ручкой, закрепленной с внутренней стороны полотна ворот.

2.1.2.3 Запирание ворот

При полном опускании полотна ворот, укомплектованных запирающим устройством, происходит автоматическая блокировка устройства.

Внимание! Ворота, заблокированные при помощи запирающего устройства, не заперты.

Для запираения ворот снаружи следует заблокировать нажимные ручки запирающего устройства, для чего:

- вставить ключ в цилиндрический механизм;
- повернув ключ, заблокировать ручки.
- извлечь ключ. После указанных действий ворота заперты.

Для запираения ворот изнутри следует:

- переместить фиксатор управляющего механизма в верхнее положение, тем самым заблокировав ручки. После этого ворота заперты.

2.2 ПОРЯДОК РАБОТЫ ВОРОТ С ЭЛЕКТРОПРИВОДОМ

Внимание! При эксплуатации ворот, оснащенных электроприводом, устройствами дистанционного управления и автоматики, следует дополнительно пользоваться эксплуатационными документами на эти устройства.

2.2.1 УПРАВЛЕНИЕ ЭЛЕКТРОПРИВОДОМ ВОРОТ

Управление электроприводом ворот осуществляется при помощи пульта дистанционного управления (ПДУ) или при помощи дополнительных устройств управления.

Полотно ворот приводится в движение после нажатия на кнопку ПДУ. Движение полотна продолжается до срабатывания концевого выключателя электропривода в верхнем или нижнем положении. Полотно останавливается автоматически. Повторное нажатие на кнопку ПДУ приведет к движению полотна в противоположном направлении.

Остановка полотна может выполняться также до срабатывания концевого выключателя. Нажатие на кнопку ПДУ приведет к остановке полотна ворот в нужном положении. Последующее нажатие на кнопку ПДУ приведет к движению полотна в противоположном направлении (см. также эксплуатационные документы на электропривод и дополнительные устройства).

Запирание ворот осуществляется электроприводом. Пружинный засов или запирающее устройство используются в качестве дополнительного устройства безопасности.

Внимание! Включение электропривода при запертых на пружинный засов или запирающее устройство воротах может привести к повреждению деталей и механизмов ворот и электропривода.

При управлении воротами посредством электропривода следует:

- пружинный засов заблокировать в открытом положении;
- запирающее устройство перевести в постоянно разблокированное положение.

2.2.2 ПЕРЕВОД ЗАПИРАЮЩЕГО УСТРОЙСТВА В ПОСТОЯННО РАЗБЛОКИРОВАННОЕ ПОЛОЖЕНИЕ

Для перевода запирающего устройства в постоянно разблокированное положение следует:

- выдвинуть подпружиненный палец (1) из корпуса (2) и повернуть его до вхождения выступа (А) в один из боковых пазов корпуса (рис. 3);
- проверить свободный ход вилки (3) в любом положении нажимной ручки.

Перевод запирающего устройства из постоянно разблокированного положения в рабочее положение производится путем поворота пальца (1) до его вхождения в центральный паз корпуса.

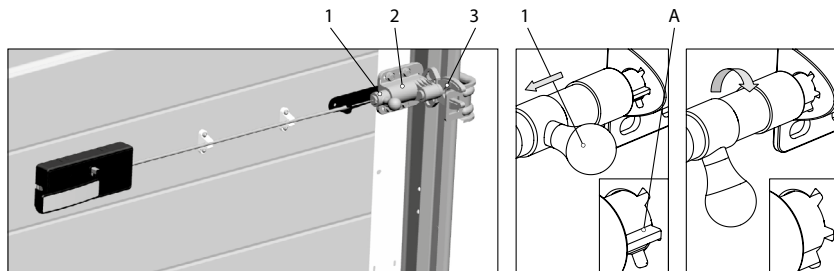


Рис. 3. Перевод запирающего устройства в постоянно разблокированное положение

2.2.3 ПЕРЕВОД ВОРОТ С ЭЛЕКТРОПРИВОДОМ В РУЧНОЙ РЕЖИМ УПРАВЛЕНИЯ

При отсутствии питания электрической сети или при возникновении неисправности электропривода управление воротами может осуществляться вручную. Для этого необходимо произвести разблокировку электропривода. Разблокировать привод можно, находясь как внутри помещения, так и снаружи.

2.2.3.1 Разблокировка электропривода внутри помещения

Для разблокировки электропривода при нахождении внутри помещения необходимо потянуть за колпачок механизма разблокировки (рис. 4). Способ разблокировки электропривода может отличаться от указанного выше. В этом случае следует пользоваться эксплуатационными документами на электропривод и дополнительные устройства.

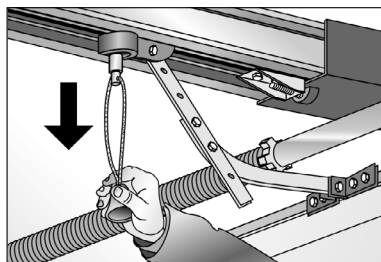


Рис. 4. Разблокировка электропривода внутри помещения

2.2.3.2 Разблокировка электропривода снаружи помещения

Системы наружной разблокировки электропривода предназначены для возможности ручного подъема ворот, монтируемых в помещениях, не имеющих дополнительного входа, при возникновении аварийных ситуаций с электроприводом или отключении электроэнергии.

В том случае, если ворота комплектуются запирающим устройством, в качестве системы наружной разблокировки электропривода используется непосредственно запирающее устройство и комплект троса разблокировки (рис. 5). Разблокировка электропривода и последующий подъем ворот производится при нажатой ручке запирающего устройства (см. 2.1.1.1).

В том случае, если ворота не комплектуются запирающим устройством, в качестве системы наружной разблокировки электропривода используется комплект механизма разблокировки RM0104-4500 (рис. 6). Для разблокировки электропривода необходимо отпереть ключом и вытянуть наружу сердцевину механизма разблокировки.

2.2.4 ПЕРЕВОД ЭЛЕКТРОПРИВОДА В РАБОЧИЙ РЕЖИМ ПОСЛЕ ЕГО РАЗБЛОКИРОВКИ

После подачи питания в электросеть или устранения неисправности разблокированный электропривод следует перевести в рабочий режим управления воротами (см. эксплуатационные документы на электропривод).

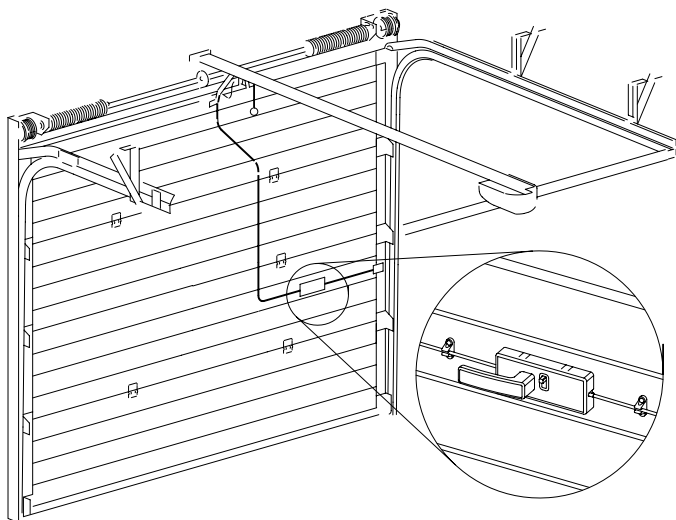


Рис. 5. Запирающее устройство и комплект троса разблокировки

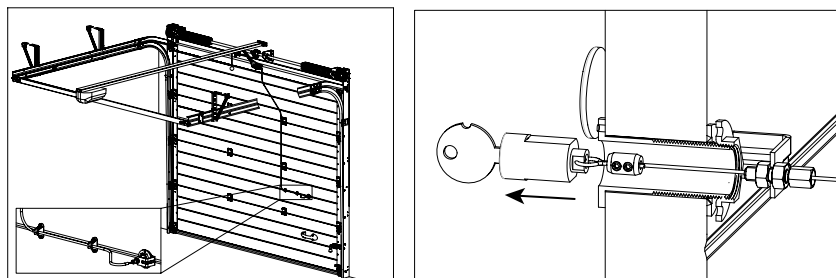


Рис. 6. Механизм разблокировки

3. ТРЕБОВАНИЯ БЕЗОПАСНОСТИ

Примененные в конструкции ворот элементы обеспечивают полную безопасность эксплуатации изделия при соблюдении требований техники безопасности.

При управлении воротами следует осуществлять визуальный контроль над процессом подъема-опускания полотна с целью предотвращения появления в рабочей зоне людей и посторонних предметов.

В процессе эксплуатации ворот запрещается:

- препятствовать движению (подъему-опусканию) полотна ворот;
- при опускании полотна находиться в зоне его движения;
- передавать пульт дистанционного управления детям;
- эксплуатировать ворота при наличии видимых повреждений тяговых тросов, кронштейнов, пружин и других элементов конструкции, кабелей электропитания и устройств управления;

- поднимать полотно ворот при открытой калитке. В случае комплектации ворот электроприводом — эксплуатировать ворота с неподключенным датчиком положения калитки;
- в случае комплектации ворот электроприводом — поднимать полотно ворот вручную, не разблокировав предварительно привод;
- поднимать ворота при помощи электропривода при заблокированных запирающих устройствах;
- отключать доводчик калитки;
- эксплуатировать ворота при наличии загрязнений конструкции ворот, которые могут привести к выходу ворот из строя;
- эксплуатировать ворота в случае выхода из строя одной или более комплектующих;
- самостоятельно производить ремонт ворот.

Въезд-выезд допускается осуществлять только после того, как ворота остановились в крайнем верхнем положении. При этом необходимо убедиться в том, что исключена возможность касания конструктивных элементов ворот транспортным средством.

Запрещается самостоятельно вносить изменения в конструкцию ворот, в том числе встраивать дополнительные конструкционные элементы. Это может привести к поломке или ускоренному износу элементов конструкции.

В случае возникновения нарушений и неисправностей в работе Ваших секционных ворот, в частности, в случае возникновения необычного шума, запаха или чего-либо, вызывающего беспокойство, немедленно прекратите использование ворот и обратитесь в сервисную службу организации, осуществлявшей монтаж ворот или специализированную сервисную службу (организацию).

4. УХОД ЗА ИЗДЕЛИЕМ

С целью поддержания изделий в постоянной технической исправности и готовности к работе необходимо все элементы ворот содержать в чистоте. Для очистки использовать ветошь и моющие (неагрессивные) растворы.

При попадании на поверхность ворот агрессивных химических веществ смыть их соответствующими средствами. Допускается образование конденсата внутри светопрозрачных вставок (окон и панорамных панелей). Для надежной и долговечной работы секционных ворот необходимо выполнять следующие требования:

- эксплуатировать только правильно отрегулированные ворота;
- на пути движения ворот не должно быть помех и препятствий;
- проводить периодическую смазку ходовых роликов и петель консистентной смазкой (Литол24 или аналогичной);

Внимание! Запрещается смазывать направляющие консистентными смазками.

- обеспечить плавность хода полотна при подъеме ворот вручную. При использовании электропривода не ускорять и не задерживать ход полотна;
- не оставлять ворота на долгий срок в приоткрытом или полуоткрытом положении;
- эксплуатацию ворот в зимний период или после длительного нахождения в закрытом положении необходимо начать с очистки от снега, льда или грязи;
- для предупреждения прогиба нижнего концевого профиля не наступать и не воздействовать другим способом на порог встроенной калитки.

Для очистки остекления ворот следует сначала смыть загрязнения чистой водой и затем протереть поверхность чистой ветошью или щеткой с мягким ворсом. Допускается использовать нейтральные неабразивные бытовые моющие средства или специализированные средства для очистки оргстекла. Неправильная чистка остекления может привести к появлению царапин на его поверхности и потере прозрачности.

5. СЕРВИСНОЕ ОБСЛУЖИВАНИЕ

Секционные ворота представляют собой устройство, включающее в себя ряд подвижных деталей и механизмов. Для бесперебойной работы, а также для обеспечения безопасной эксплуатации ворота необходимо периодически подвергать техническому осмотру и обслуживанию согласно перечню регламентных работ.

Сервисное обслуживание секционных ворот должно проводиться только сотрудниками специализированной сервисной службы (организации) или специалистами предприятия, осуществлявшего монтаж изделия. При сервисном обслуживании необходимо использовать оригинальные запчасти/узлы Изготовителя.

Для гаражных ворот необходимо проводить сервисное обслуживание не реже 1 раза в год. **Первое сервисное обслуживание необходимо проводить в течение первых трех месяцев после установки ворот.**

Сервисное обслуживание ворот, эксплуатируемых в особых условиях, должно проводиться не реже одного раза в 3 месяца. К особым условиям эксплуатации относятся следующие:

- помещения с повышенной влажностью и/или агрессивной средой;
- помещения с интенсивностью использования более 5 циклов в день;
- сложные климатические условия (высокие ветровые нагрузки, районы с продолжительным (более 6 месяцев) периодом воздействия отрицательных температур).

Сервисное обслуживание ворот также рекомендуется проводить после проведения ремонтов (малярных и др. строительных работ) внутри помещений, в которых установлены ворота.

6. ГАРАНТИЙНЫЕ ОБЯЗАТЕЛЬСТВА

6.1 ГАРАНТИЙНЫЙ СРОК

Использование современных материалов, следование жестким стандартам качества и контроль на всех этапах изготовления ворот позволяют предложить Вам расширенные гарантийные обязательства на секционные ворота «АЛЮТЕХ».

Покупателю секционных ворот «АЛЮТЕХ», при соблюдении всех рекомендаций и требований Изготовителя, изложенных в технической документации, гарантируется надежность работы ворот в течение всего срока службы изделия.

Изготовитель предоставляет гарантию при условии надлежащей эксплуатации ворот в течение:

- 10 лет на отсутствие сквозной коррозии металлической обшивки панелей воротных, стальных профилей системы направляющих и подвеса, элементов ворот из нержавеющей и оцинкованной стали;
- 2 лет на ворота в целом и их отдельные элементы, такие как тяговые тросы, роликовые кронштейны и опорные ролики, узлы торсионного вала, уплотнительные вставки и другие элементы ворот.

При комплектации изделия электроприводом гарантия на электропривод предоставляется в пределах гарантийного срока, установленного заводом-изготовителем электроприводов.

Гарантийный срок деталей (комплектующих), установленных взамен некачественных, равен гарантийному сроку заменяемых деталей (комплектующих), но не менее 6 месяцев с даты их замены.

Гарантийный срок на изделие исчисляется с даты поставки изделия, а в случае невозможности определить дату поставки — с даты изготовления.

6.2 ГАРАНТИЙНЫЕ ОБЯЗАТЕЛЬСТВА ИЗГОТОВИТЕЛЯ

В течение гарантийного срока Изготовитель гарантирует исправную работу изделия и обеспечивает устранение всех выявленных в изделиях скрытых дефектов производственного характера. Под «скрытыми дефектами производственного характера» понимаются неисправности, вызванные дефектом материала или нарушением технологического процесса изготовления деталей (комплектующих). Факт выявления неисправностей в обязательном порядке подтверждается соответствующим двусторонним Актом (рекламационным, дефектным, иным), который составляется при обязательном участии специализированной сервисной службы (организации) или предприятия, осуществлявшего монтаж изделия.

Устранение скрытых дефектов производственного характера осуществляется силами специализированной сервисной службы (организации) или предприятия, осуществлявшего монтаж изделия.

В случае выявления до истечения гарантийного срока в изделии скрытых дефектов производственного характера, подтвержденных соответствующим двусторонним Актом, и если Изготовитель не докажет, что неисправность возникла после передачи изделия покупателю вследствие нарушения покупателем правил, установленных настоящим Руководством, либо действий покупателя или иных третьих лиц, либо обстоятельств непреодолимой силы, Изготовитель обязуется с учетом наиболее оптимального с технической точки зрения способа:

- безвозмездно произвести замену некачественных деталей (комплектующих) на детали (комплектующие) надлежащего качества;
- безвозмездно произвести ремонт некачественных деталей (комплектующих);
- иным способом исполнить свои гарантийные обязательства по соглашению с потребителем.

Изготовитель не компенсирует расходы, связанные с монтажом и демонтажом комплектующих, в т. ч. транспортные и иные расходы, данные расходы возлагаются на организацию, осуществляющую сервисное обслуживание.

Замененные детали (комплектующие) переходят в собственность Изготовителя.

6.3 УСЛОВИЯ ПРЕДОСТАВЛЕНИЯ ГАРАНТИИ И ГАРАНТИЙНОГО ОБСЛУЖИВАНИЯ

Гарантийные обязательства распространяются на ворота, эксплуатируемые в условиях нормальной нагрузки, составляющей максимум 5 рабочих циклов ворот (открываний/закрываний) в день.

Гарантийный срок на ворота, используемые в особых условиях эксплуатации, составляет 2 года. К особым условиям эксплуатации относятся следующие случаи использования ворот:

- помещения с повышенной влажностью и/или агрессивной средой;
- помещения с интенсивностью использования более 5 циклов в день;
- сложные климатические условия (высокие ветровые нагрузки, районы с продолжительным (более 6 месяцев) периодом воздействия отрицательных температур).

Гарантия Изготовителем предоставляется:

- при условии надлежащего монтажа изделия, выполненного квалифицированным персоналом, уполномоченным Изготовителем или официальным представителем Изготовителя, в соответствии с «Инструкцией по монтажу». Данные об организации, которая производила монтаж, указываются в Паспорте изделия;
- при условии соблюдения правил эксплуатации и ухода за изделием, указанных в «Руководстве по эксплуатации»;

- при условии своевременного прохождения планового сервисного обслуживания, в соответствии с «Регламентом сервисных работ». О каждом плановом сервисном (техническом) обслуживании должна быть сделана отметка в Паспорте изделия (раздел «Сервисное обслуживание»).

Гарантийный ремонт осуществляется только при наличии оригинала Паспорта изделия.

Гарантия Изготовителем не предоставляется:

- при возникновении механических повреждений, возникших вследствие неправильной транспортировки или в процессе монтажа ворот (царапины, потертости, вмятины, сколы лакокрасочного покрытия и пр.),
- при возникновении неисправностей и дефектов, вызванных внешним воздействием на изделие (огонь, вода, соли, кислоты, щелочи, строительные смеси и герметизирующие материалы, обстоятельства непреодолимой силы, аномальные погодные условия и пр.),
- при внесении изменений в изделие (самовольная модернизация, изменение конструктивных особенностей и пр.);
- при использовании неоригинальных (не рекомендованных изготовителем) запасных частей/узлов для ремонта;
- при отсутствии/ изменении на воротах номера изделия;
- в случае отсутствия, не предоставления или ненадлежащего заполнения оригинала Паспорта изделия;
- на неисправности, возникшие вследствие ремонта, произведенного неспециализированной (не уполномоченной) сервисной службой (организацией).
- при возникновении неисправностей, явившихся следствием:
 - эксплуатации изделия, смонтированного не в соответствии с требованиями «Инструкции по монтажу» и требованиями, обычно предъявляемыми к работам такого рода;
 - эксплуатации изделия не в соответствии с его целевым назначением (например, при установке гаражных/бытовых ворот на промышленном объекте);
 - продолжения эксплуатации неисправного изделия;
 - несоблюдения требований «Руководства по эксплуатации» и таблички безопасности на изделии;
 - несвоевременного сервисного обслуживания, согласно «Регламента сервисных работ»;
 - в прочих случаях ненадлежащей эксплуатации и небрежного отношения к изделию.

6.4 РЕГЛАМЕНТ РАССМОТРЕНИЯ ГАРАНТИЙНЫХ ОБРАЩЕНИЙ

Секционные ворота «АЛЮТЕХ» производятся по жестким стандартам качества и в полном соответствии с европейскими стандартами безопасности.

В случае если Вы все же имеете основание для рекламационного обращения, для оперативного рассмотрения обращения просим предоставить максимально подробную информацию, в том числе подробные фотографии дефекта, которые помогут нам определить причины возникновения неисправности и предложить вариант ее устранения.

Внимание! При обращении необходимо указать номер изделия и приложить копию Паспорта с отметками о прохождении сервисного обслуживания.

Перечень и контактные данные специализированных организаций, уполномоченных на устранение недостатков ворот и (или) техническое обслуживание ворот, приведен на сайте www.alutech-group.com.



ул. Селицкого, 10
220075, Республика Беларусь, г. Минск
Тел. +375 (17) 330 11 00
Факс +375 (17) 330 11 01
www.alutech-group.com