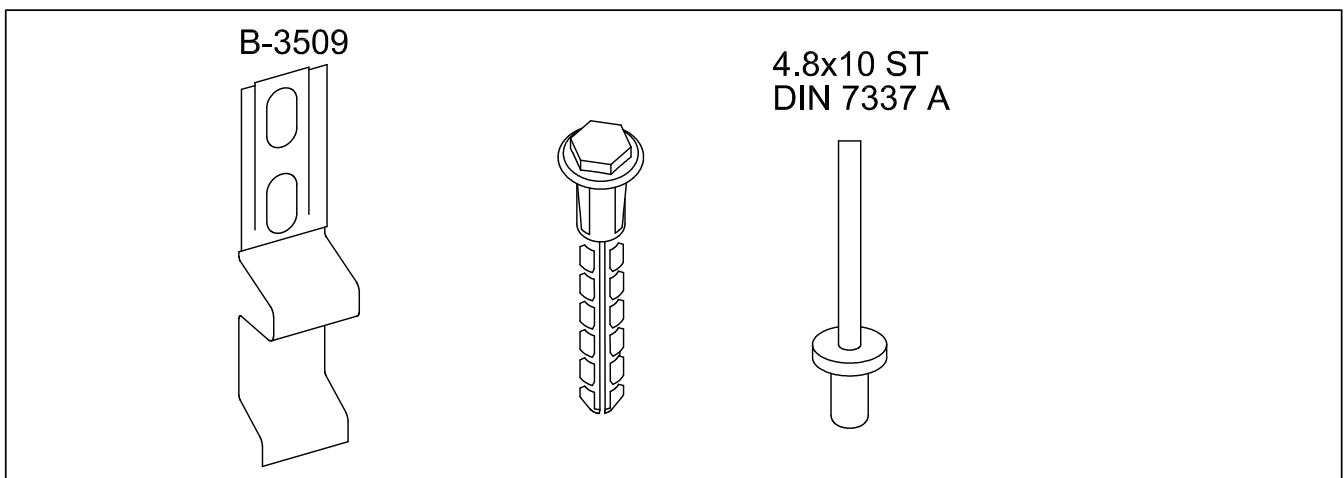
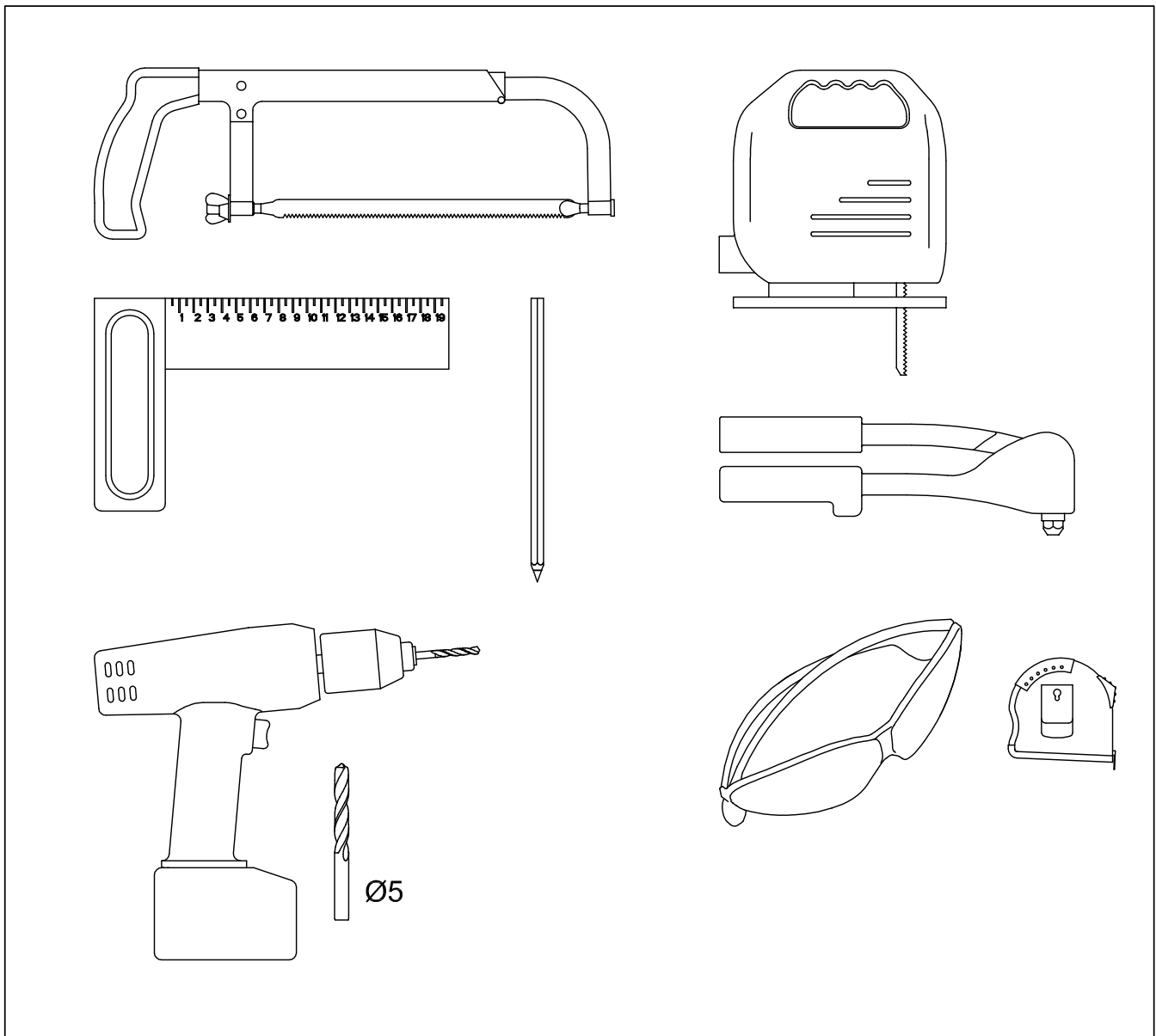


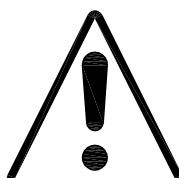
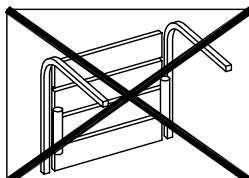
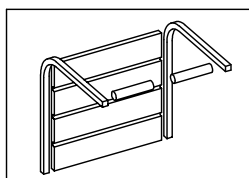
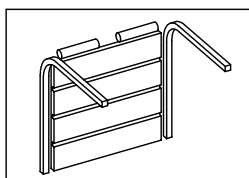
РУКОВОДСТВО
ПО ИЗМЕНЕНИЮ
РАЗМЕРОВ
СЕКЦИОННЫХ
ВОРОТ

СЕРИЯ TREND

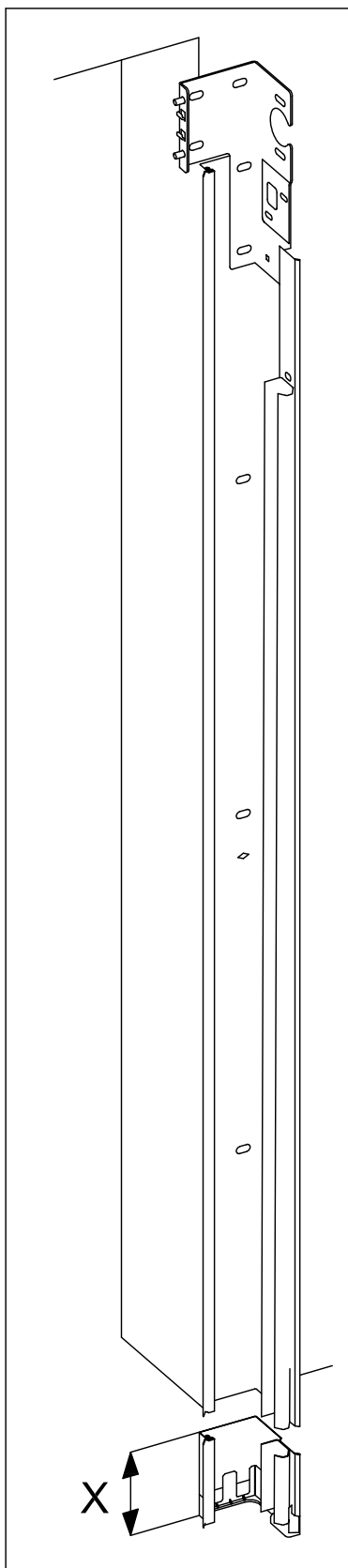
Русский

2015

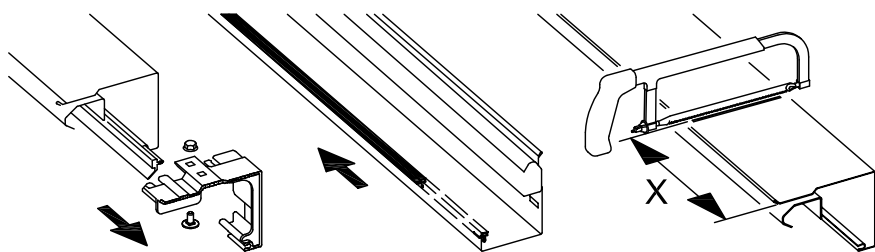




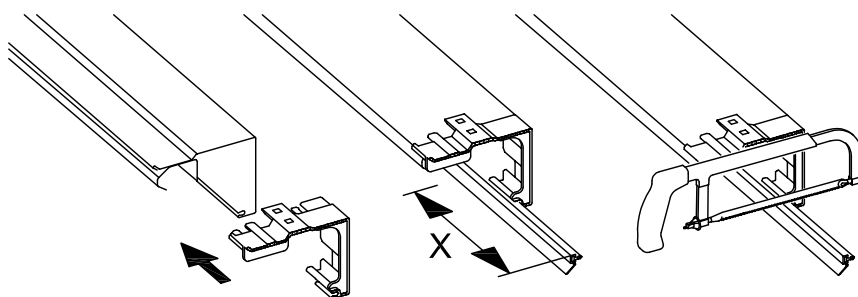
X = max 125 mm



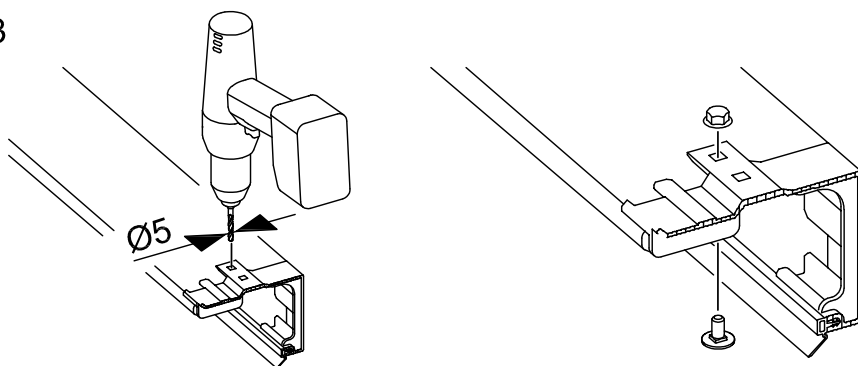
1.1

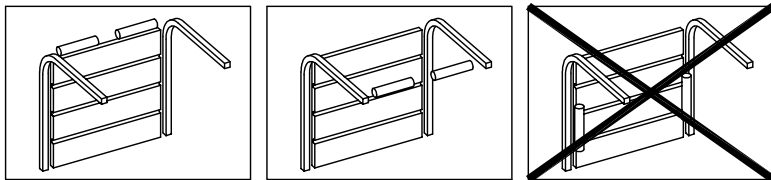


1.2

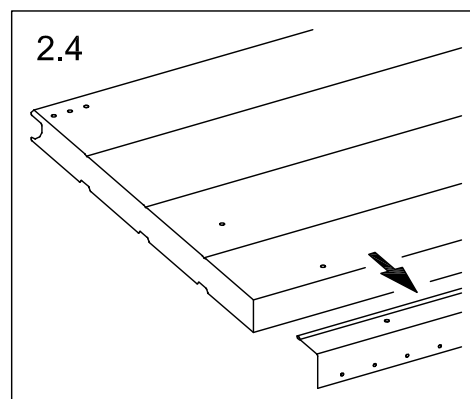
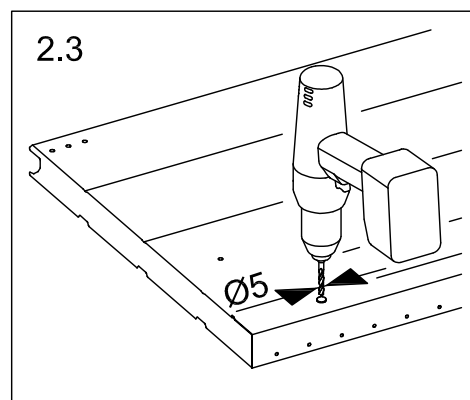
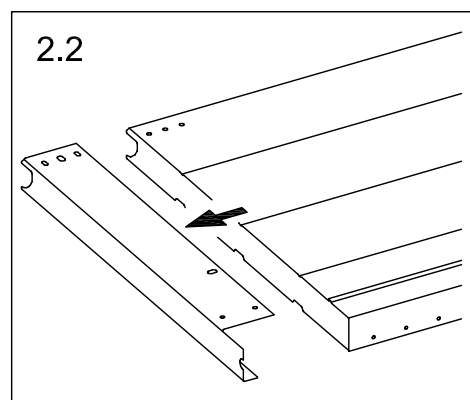
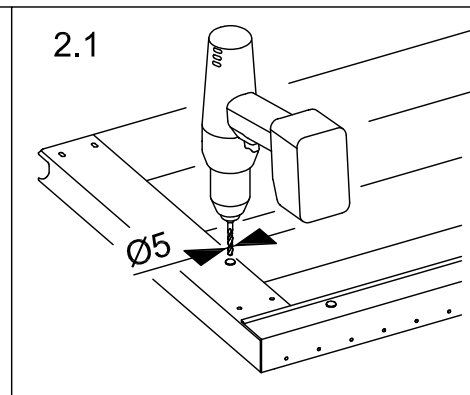
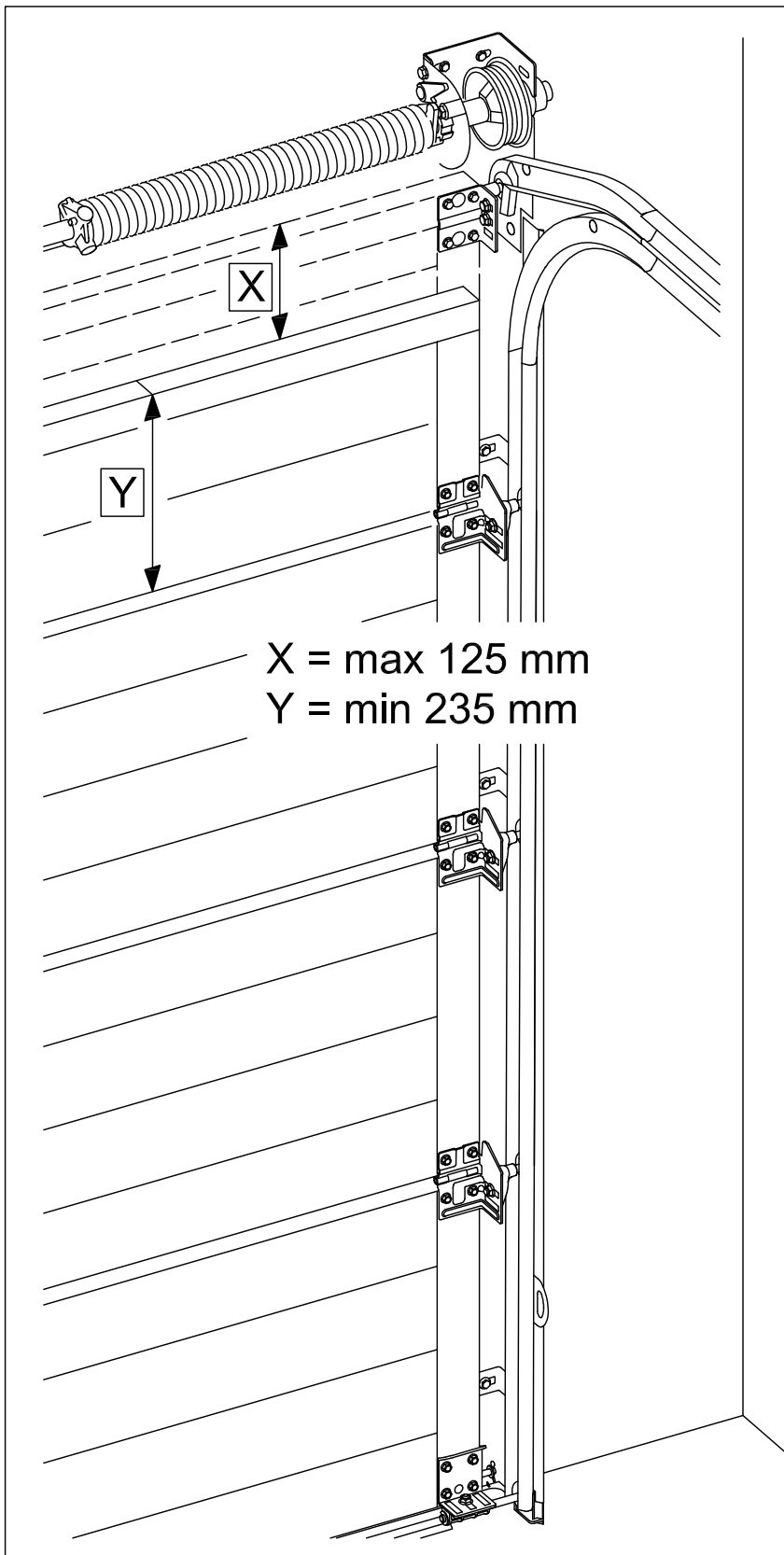


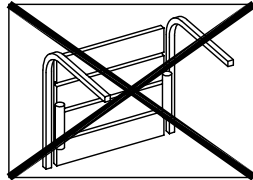
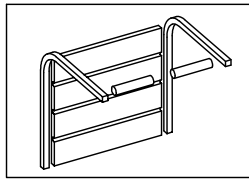
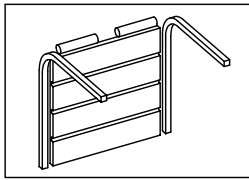
1.3



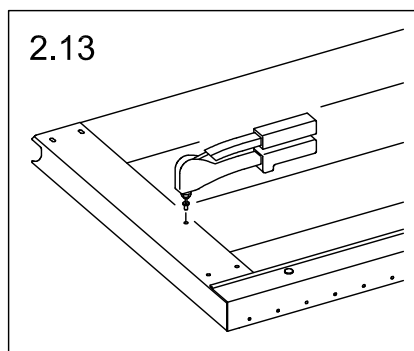
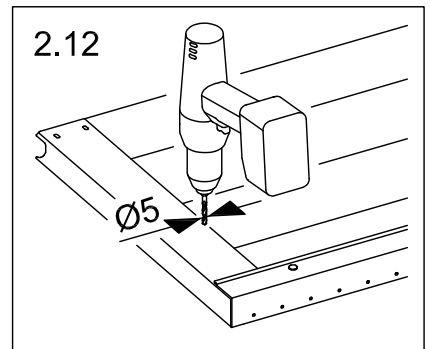
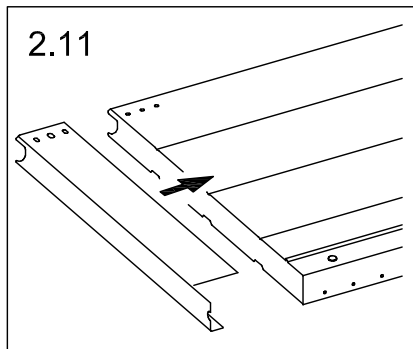
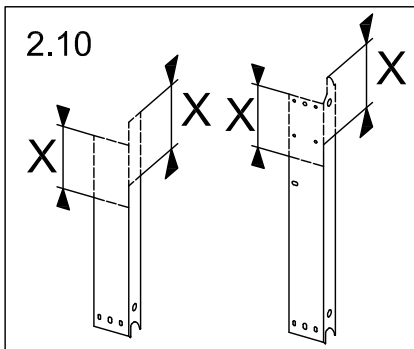
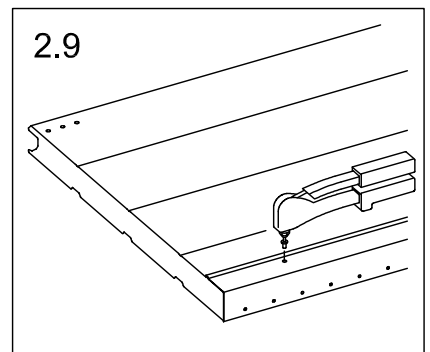
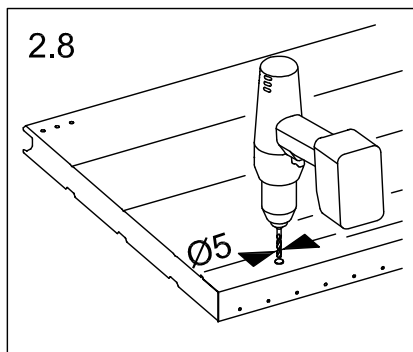
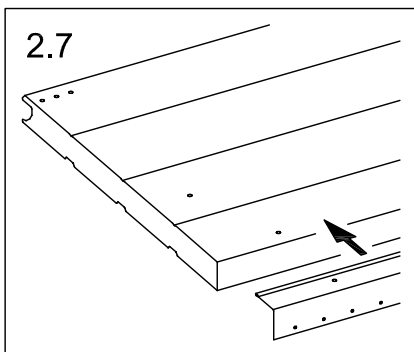
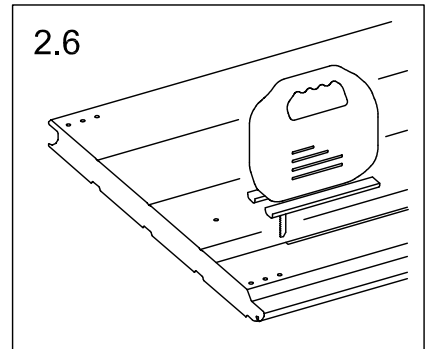
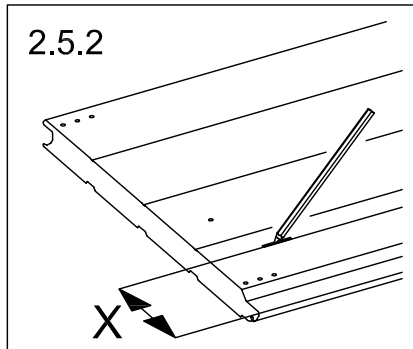
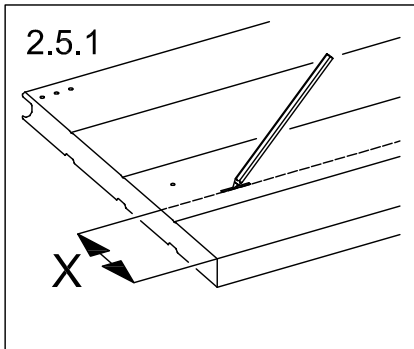


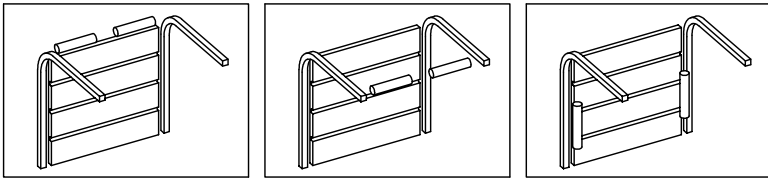
X = max 125 mm



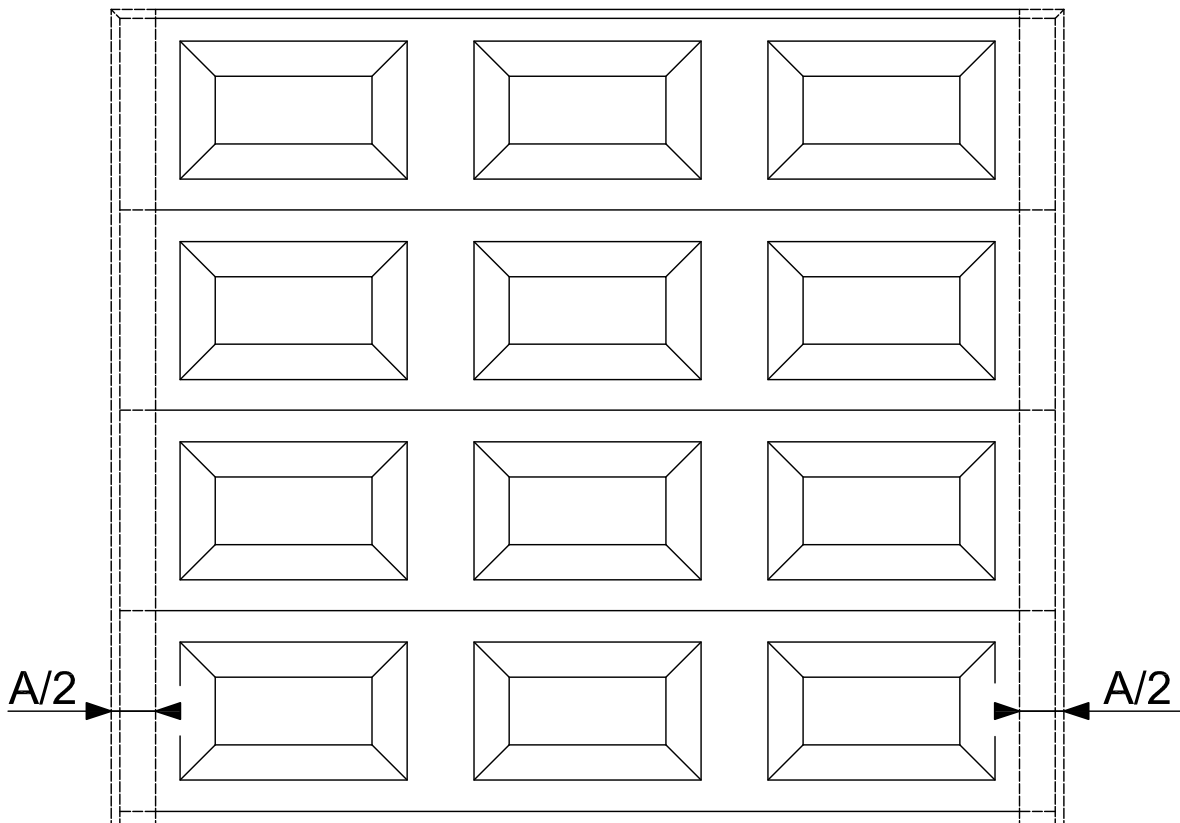
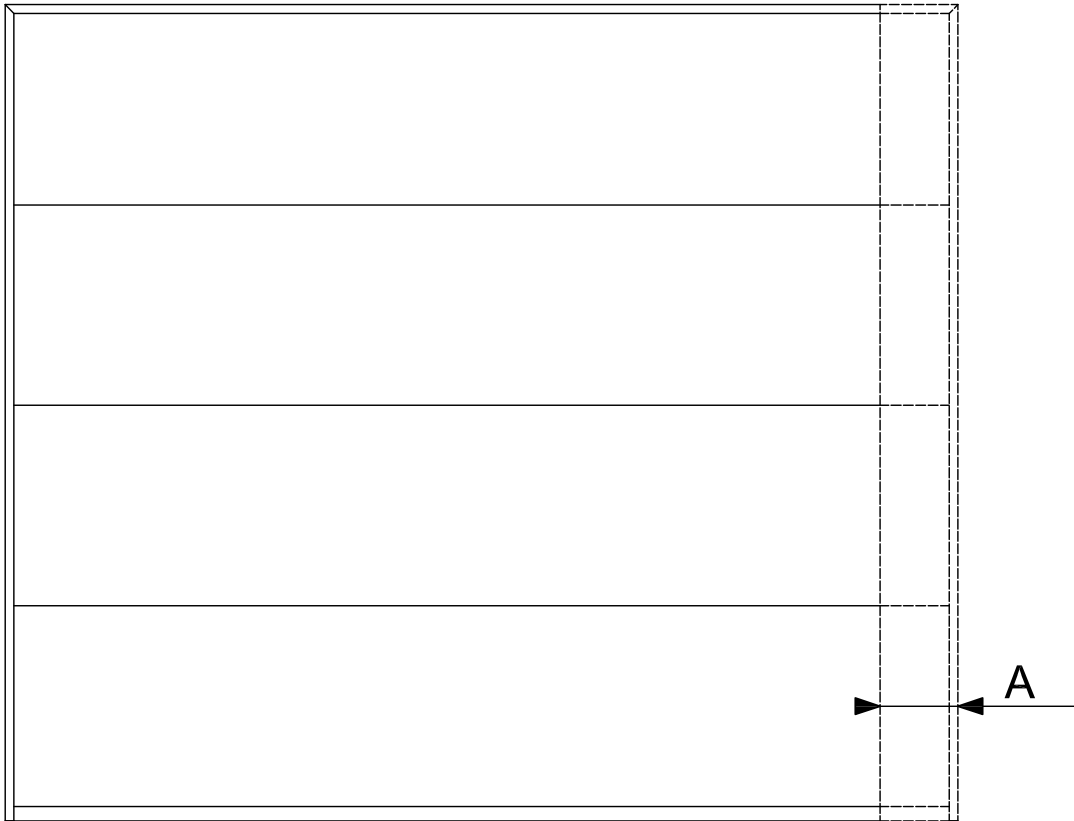


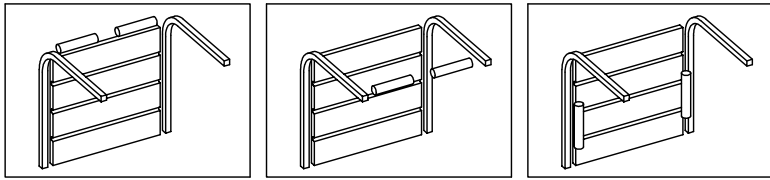
X = max 125 mm



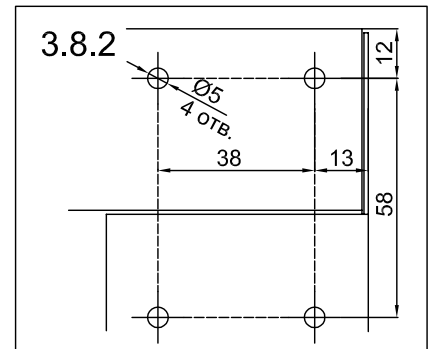
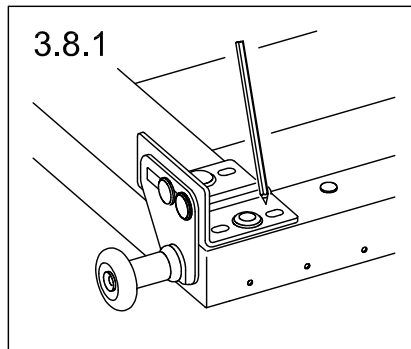
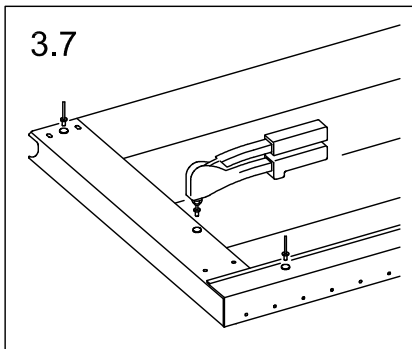
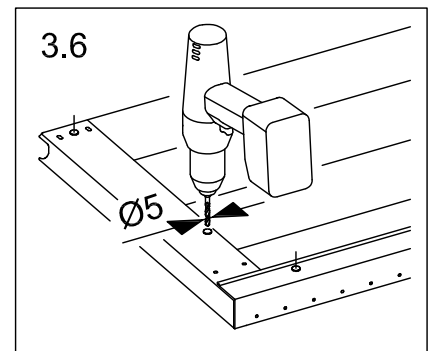
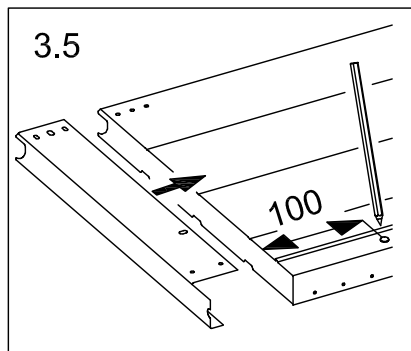
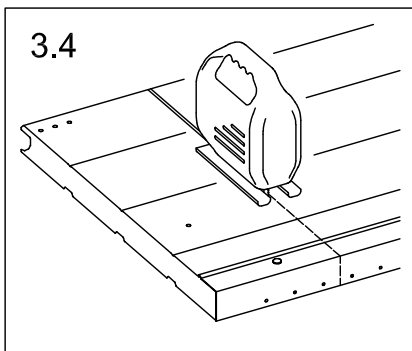
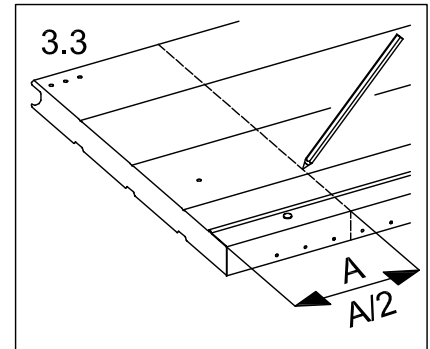
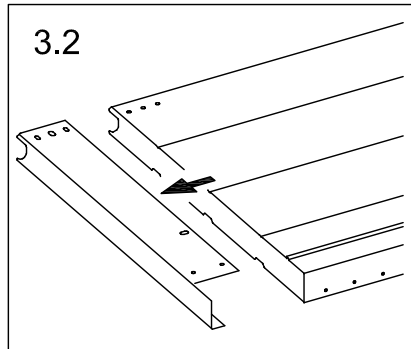
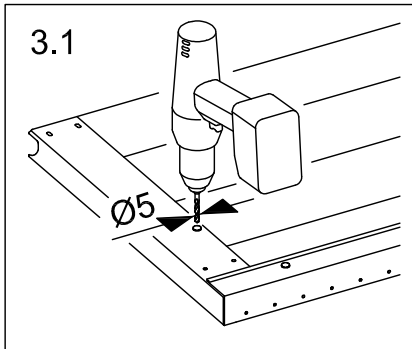


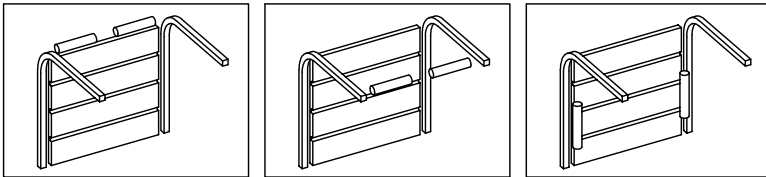
$A = \max 125 \text{ mm}$



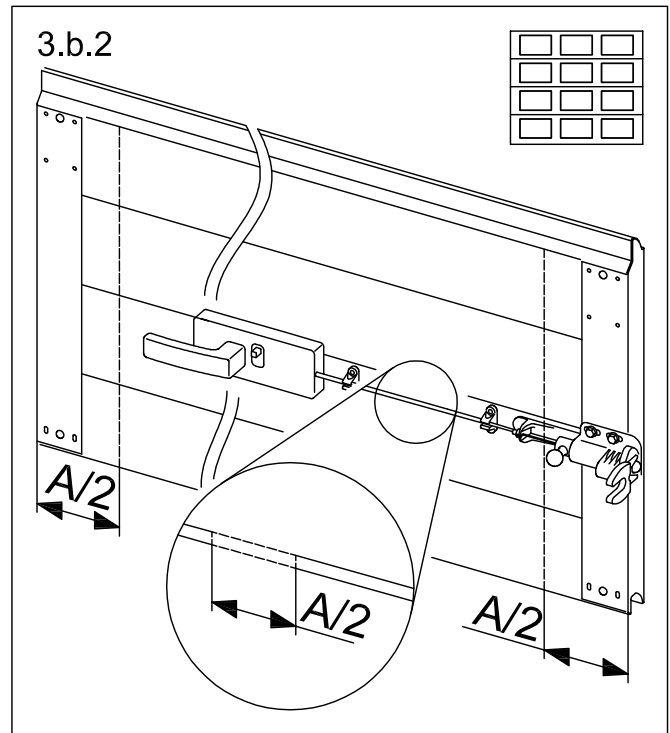
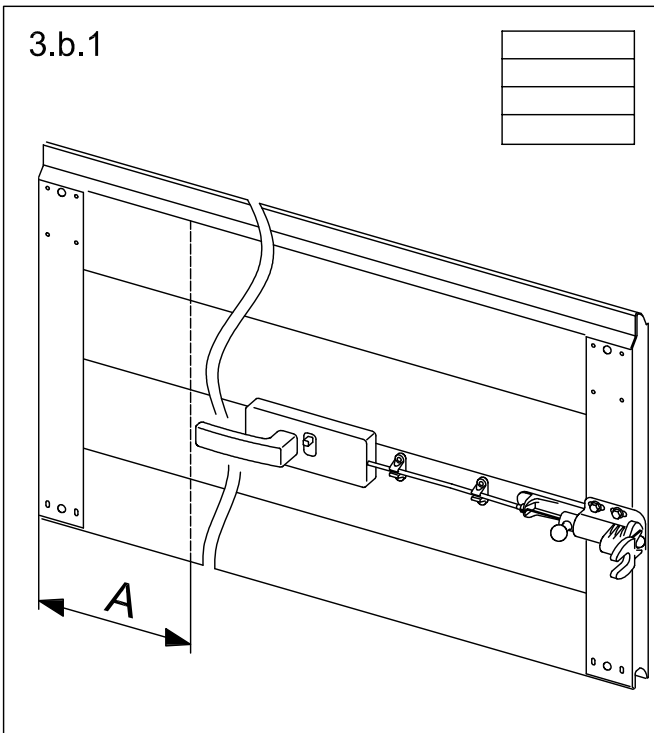
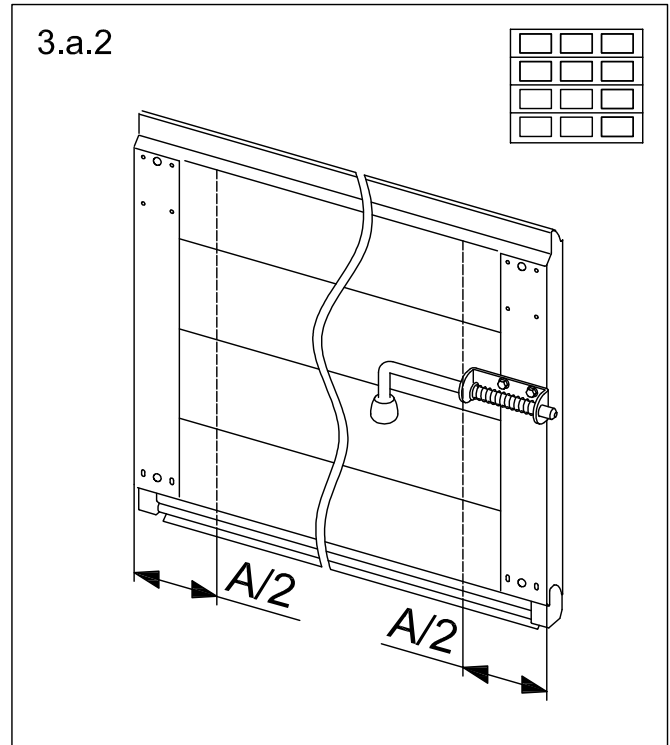
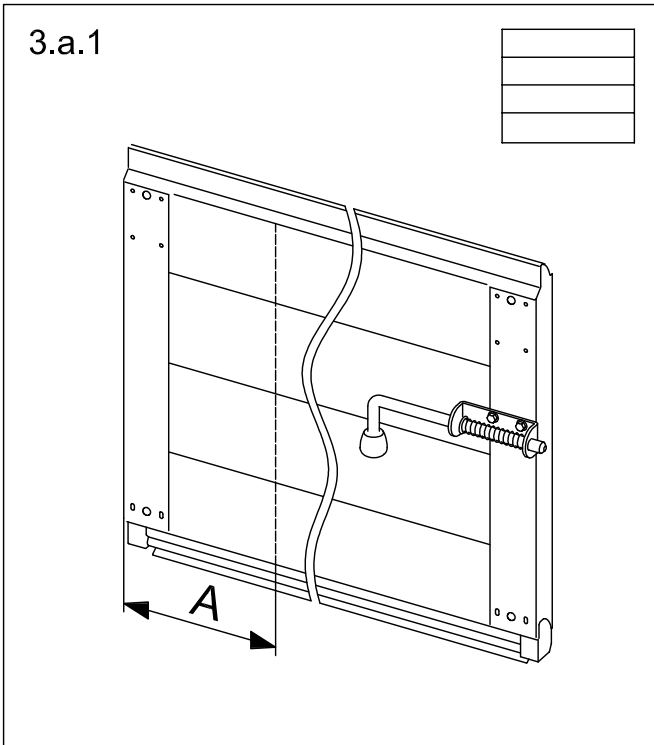


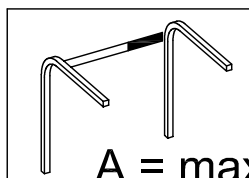
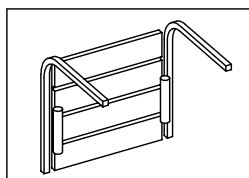
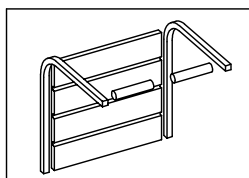
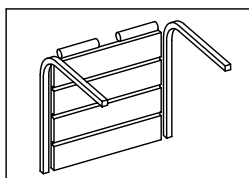
A = max 125 mm





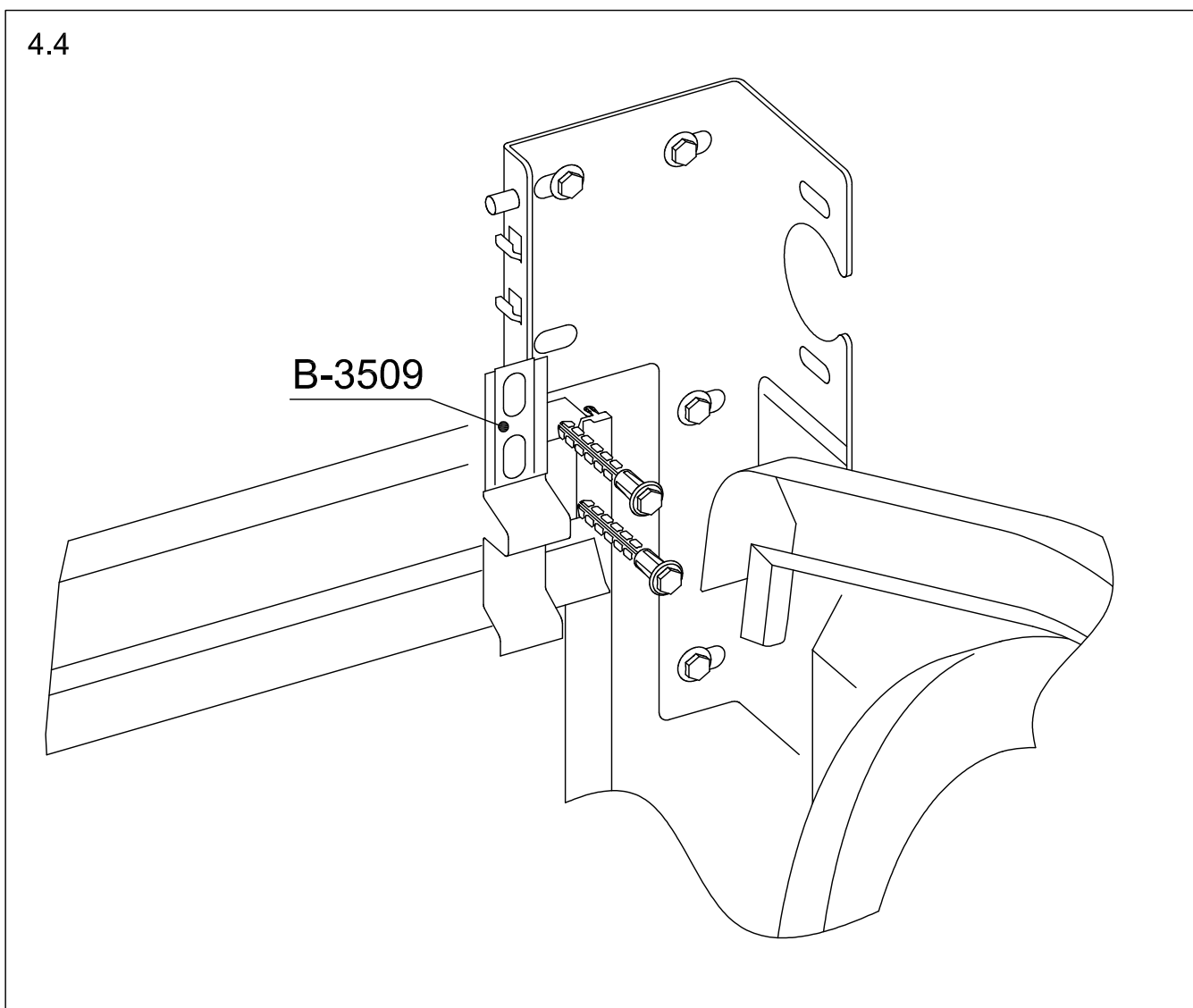
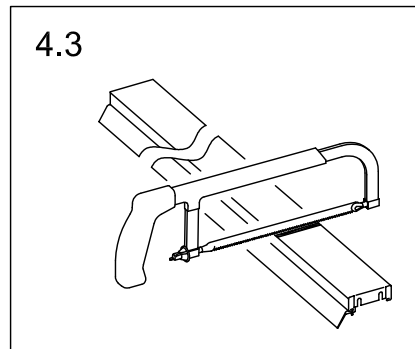
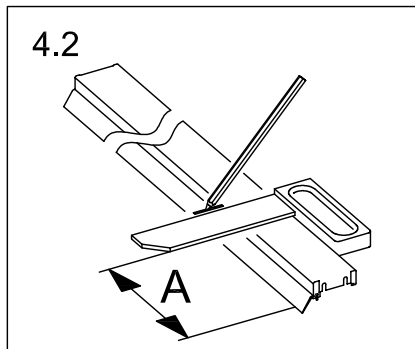
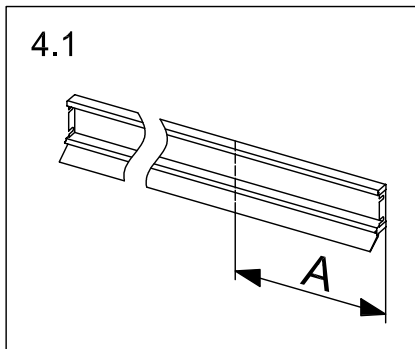
$A = \max 125 \text{ mm}$

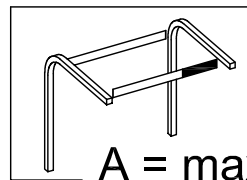
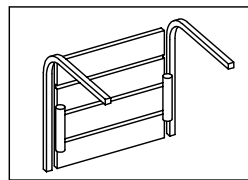
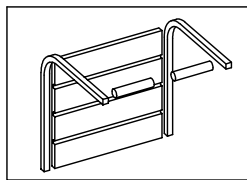
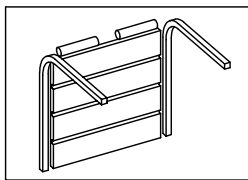




4.1 - 4.4

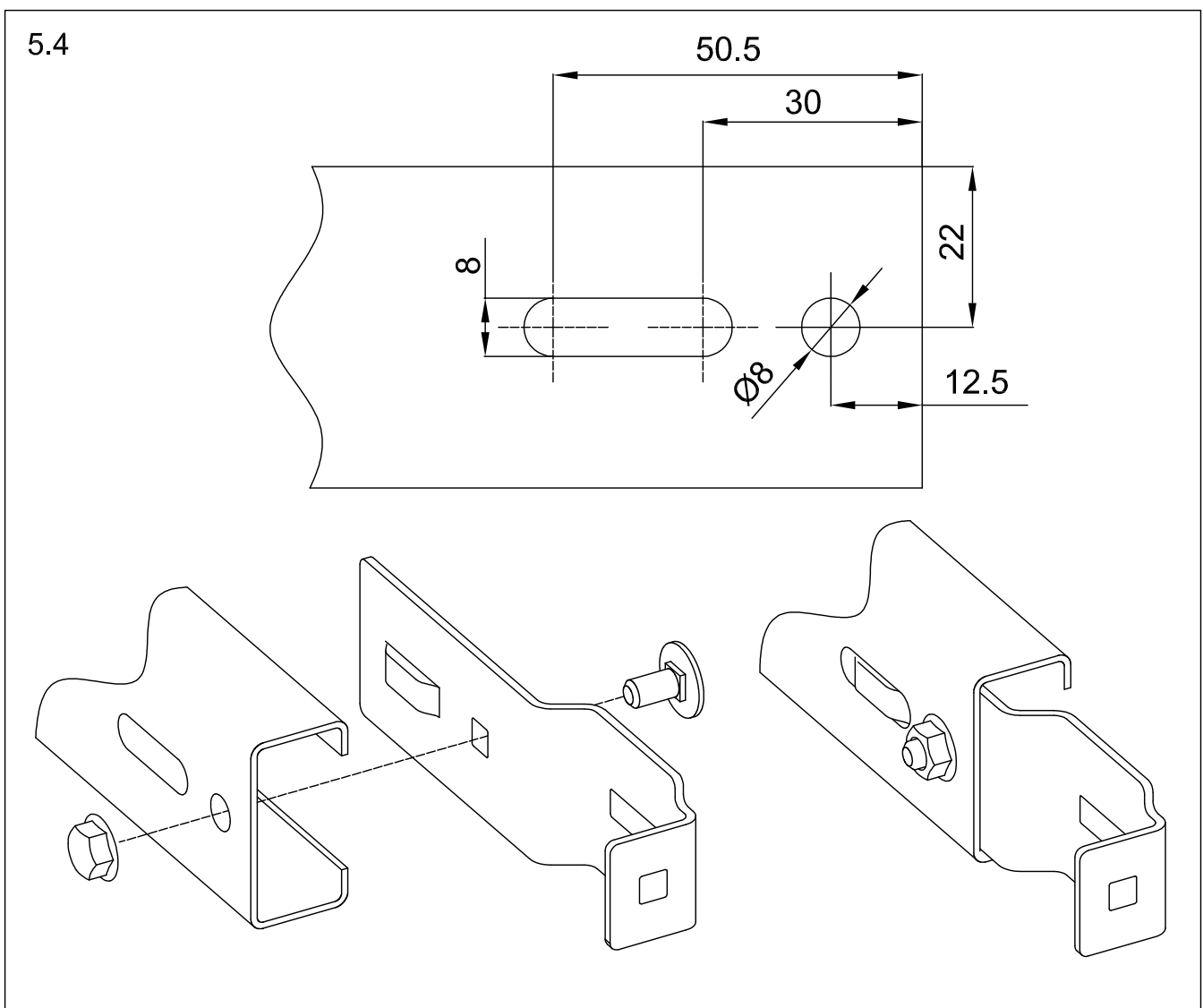
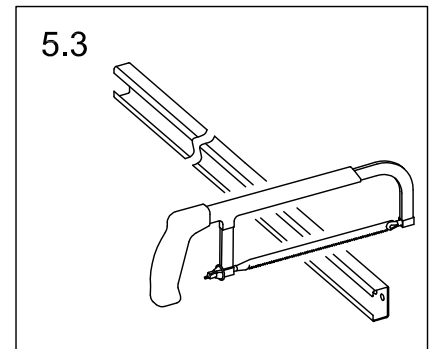
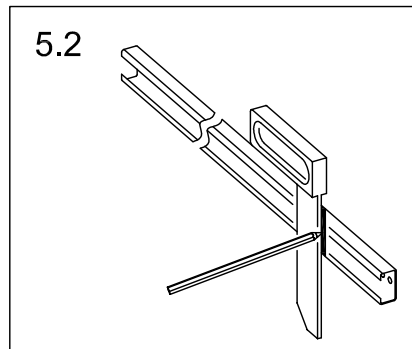
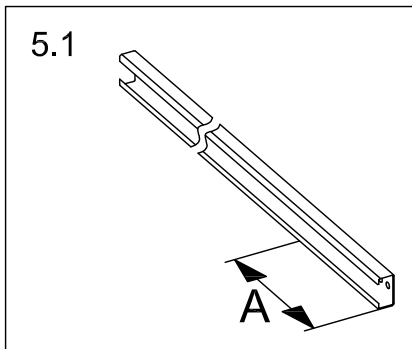
A = max 125 mm

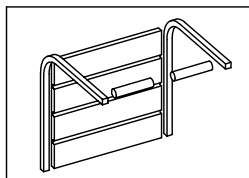
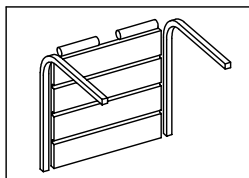




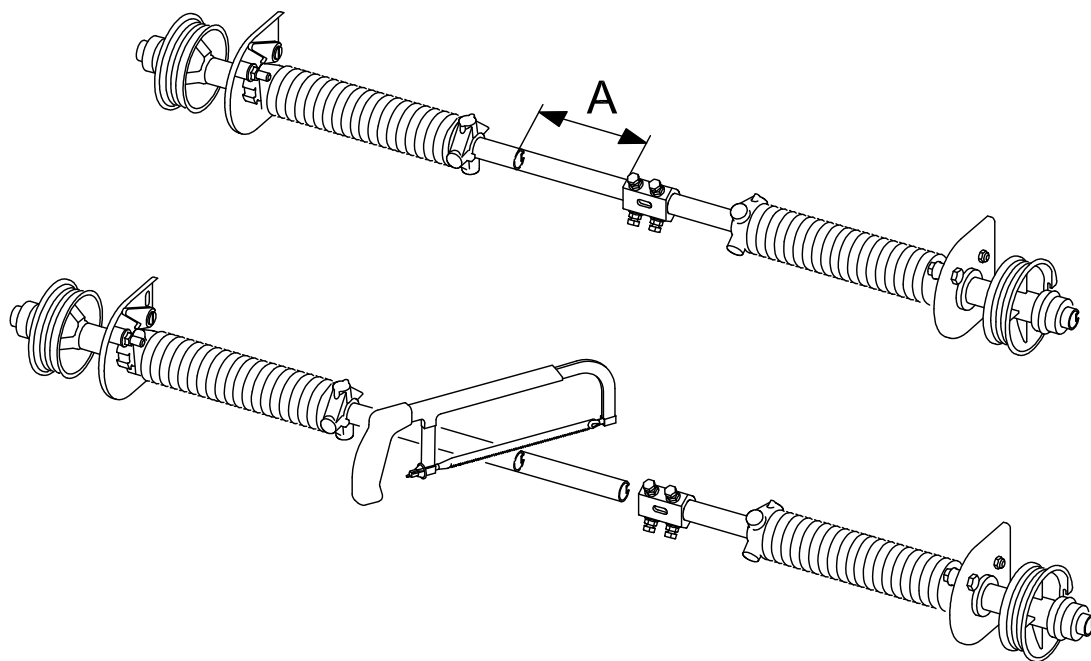
5.1 - 5.4

A = max 125 mm





A = max 125 mm





10-508, Selitskogo str.
220075, Minsk, Republic of Belarus
Tel. +375 (17) 330 11 00
Fax +375 (17) 330 11 01
www.alutech-group.com

ул. Селицкого, 10-508
220075, Республика Беларусь, г. Минск
Тел. +375 (17) 330 11 00
Факс +375 (17) 330 11 01
www.alutech-group.com